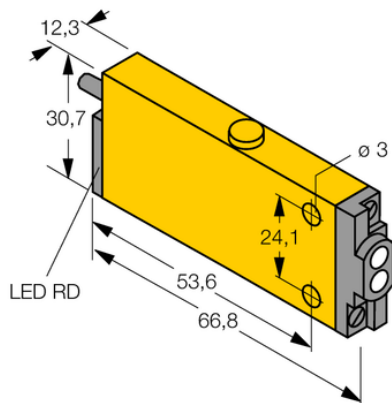




Czujnik fotoelektryczny SMU315D - Turck



**Numer artykułu SKU:
OC-TURCK008853**

Numer artykułu producenta:

Tylko na zamówienie

TURCK

OPIS PRODUKTU

| | |
|------------------------|--|
| Funkcja | Przełącznik zbliżeniowy |
| Tryb pracy | rozproszone |
| Wykonanie | Prostokątny z gwintem |
| Wymiary konstrukcji | 81 x 12.3 x 30.7 mm, Mini Beam |
| Zasięg | 0...380 mm |
| Rodzaj światła | IR |
| Napięcie zasilania | 24...240 V AC / 24...240 V DC |
| Funkcja wyjścia | Styk NO/NZ, Wyjście przekaźnikowe |
| Połączenie elektryczne | Kabel |
| Długość kabla | 2.0 m |
| Materiał obudowy | Tworzywo sztuczne, Tworzywo termoplastyczne, Żółte |
| Temperatura pracy | -20...+55 °C |
| Stopień ochrony | IP67 |
| Cechy szczególne | W obudowie |

DANE TECHNICZNE

Nr kat.

OC-TURCK008853

Data wygenerowania podsumowania: 07.06.2026r, g. 01:45