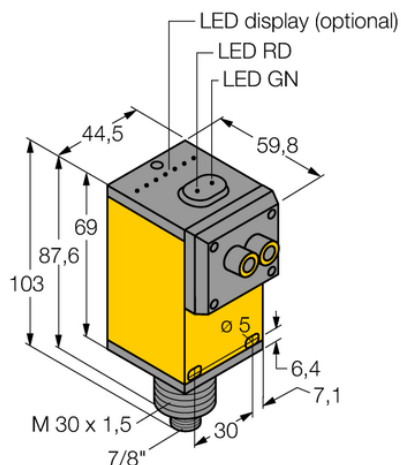




Czujnik fotoelektryczny Q45VR3FVQ - Turck



**Numer artykułu SKU:
OC-TURCK008977**

Numer artykułu producenta:

Tylko na zamówienie

TURCK

OPIS PRODUKTU

Funkcja	Czujnik światłowodowy
Tryb pracy	Włókno szklane
Wykonanie	Prostopadłościenny
Wymiary konstrukcji	60.5 x 44.5 x 101.6 mm, Q45
Rodzaj światła	IR
Napięcie zasilania	24...250 V AC / 12...250 V DC
Funkcja wyjścia	Styk przełączny, Wyjście przekaźnikowe
Połączenie elektryczne	Złącze, 7/8"
Materiał obudowy	Tworzywo sztuczne, Tworzywo termoplastyczne
Temperatura pracy	-25...+55 °C
Stopień ochrony	IP67
Cechy szczególne	zachowanie/odrzućenie, Do mycia

DANE TECHNICZNE

Nr kat.

OC-TURCK008977