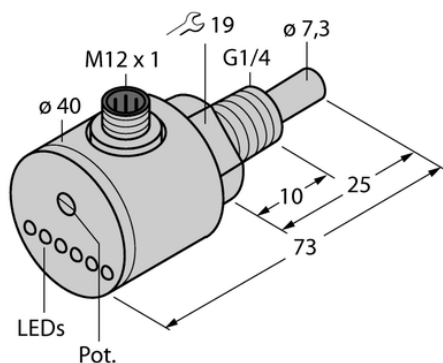




Kontrola przepływu FCS-G1/4A4-ARX-H1140 - Turck



**Numer artykułu SKU:
OC-TURCK038134**

Numer artykułu producenta:

Czas wysyłki: Do 2-3 dni

TURCK

OPIS PRODUKTU

Funkcja	Kontrola przepływu
Wykonanie	Immersja
Podłączenie procesowe	G 1/4"
Medium	liquids
Sposób detekcji	Kalorymetryczny
Napięcie zasilania	21.6...26.4 V DC
Funkcja wyjścia	Styk NO, Wyjście przekaźnikowe
Połączenie elektryczne	Złącze, M12 × 1
Materiał czujnika	stal nierdzewna
Materiał obudowy	Stal nierdzewna, 1.4571 (AISI 316Ti)
Temperatura medium	-20...+80 °C
Stopień ochrony	IP67

DANE TECHNICZNE

Nr kat.

OC-TURCK038134