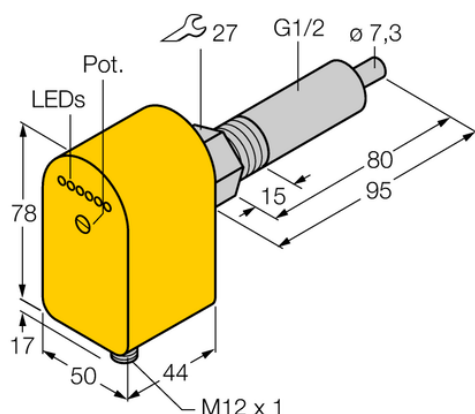




Kontrola przepływu FCS-G1/2A4P-AP8X-H1141/L080 - Turck



**Numer artykułu SKU:
OC-TURCK038217**

Numer artykułu producenta:

Tylko na zamówienie

TURCK

OPIS PRODUKTU

| | |
|------------------------|------------------------|
| Funkcja | Kontrola przepływu |
| Wykonanie | Immersja |
| Podłączenie procesowe | G 1/2" |
| Medium | liquids |
| Sposób detekcji | Kalorymetryczny |
| Napięcie zasilania | 19.2...28.8 V DC |
| Funkcja wyjścia | Styk NO, PNP |
| Połączenie elektryczne | Złącze, M12 × 1 |
| Materiał czujnika | stal nierdzewna |
| Materiał obudowy | Tworzywo sztuczne, PBT |
| Temperatura medium | -20...+80 °C |
| Temperatura pracy | -20...+70 °C |
| Stopień ochrony | IP67 |
| Certyfikaty | UL |

DANE TECHNICZNE

Nr kat.

OC-TURCK038217

Data wygenerowania podsumowania: 06.06.2026r, g. 18:07