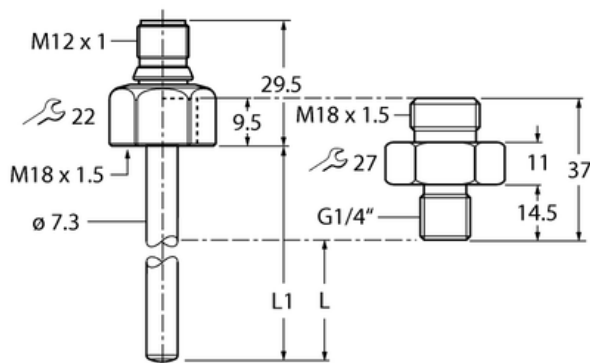




Przepływomierz FP100-300L-04-NA-H1141 - Turck



**Numer artykułu SKU:
OC-TURCK043382**

Numer artykułu producenta:

Tylko na zamówienie

TURCK

OPIS PRODUKTU

Funkcja	Kontrola przepływu
Wykonanie	Bez wyświetlacza (zintegrowana sonda)
Długość rurki (L1)	45 mm
Głębokość zanurzenia L	16.9 mm
Medium	liquids
Połączenie elektryczne	Złącze, M12 × 1
Materiał obudowy	Stal nierdzewna, 1.4571 (AISI 316Ti)
Temperatura medium	-25...+85 °C
Temperatura pracy	-40...+80 °C
Stopień ochrony	IP66/IP67/IP69K
Certyfikaty	CE, cULus

DANE TECHNICZNE

Nr kat.

OC-TURCK043382