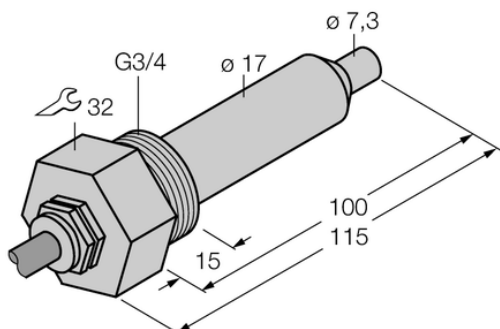




## Kontrola przepływu FCS-G3/4A4-NAEX/L100/D100/D093 - Turck



**Numer artykułu SKU:  
OC-TURCK038147**

Numer artykułu producenta:  
-----

Tylko na zamówienie

**TURCK**

### OPIS PRODUKTU

Funkcja	Kontrola przepływu
Wykonanie	Immersja
Podłączenie procesowe	G 3/4"
Medium	liquids
Sposób detekcji	Kalorymetryczny
Połączenie elektryczne	Kabel
Długość kabla	2.0 m
Materiał czujnika	stal nierdzewna
Materiał obudowy	Stal nierdzewna, 1.4539 (AISI 904L)
Temperatura medium	10...+120 °C
Stopień ochrony	IP67
Certyfikaty	ATEX II 2 G, ATEX II 2 D

### DANE TECHNICZNE

Nr kat.

OC-TURCK038147