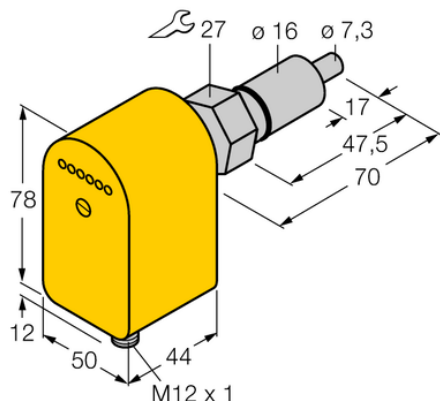




## Kontrola przepływu FCS-HA4P-AP8X-H1141 - Turck



**Numer artykułu SKU:  
OC-TURCK038153**

Numer artykułu producenta:  
-----

Tylko na zamówienie

**TURCK**

### OPIS PRODUKTU

Funkcja	Kontrola przepływu
Wykonanie	Immersja
Podłączenie procesowe	Gwint żeński G 1/2" DIN 3852
Medium	liquids
Sposób detekcji	Kalorymetryczny
Napięcie zasilania	19.2...28.8 V DC
Funkcja wyjścia	Styk NO, PNP
Połączenie elektryczne	Złącze, M12 × 1
Materiał czujnika	stal nierdzewna
Materiał obudowy	Tworzywo sztuczne, PBT
Temperatura medium	-20...+80 °C
Temperatura pracy	-20...+70 °C
Stopień ochrony	IP67
Certyfikaty	UL

### DANE TECHNICZNE

Nr kat.

OC-TURCK038153

Data wygenerowania podsumowania: 06.06.2026r, g. 04:00