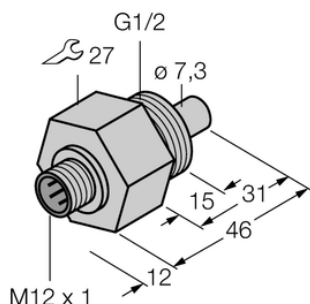




Kontrola przepływu FCS-G1/2HC22-NA-H1141 - Turck



**Numer artykułu SKU:
OC-TURCK038224**

Numer artykułu producenta:

Tylko na zamówienie

TURCK

OPIS PRODUKTU

Funkcja	Kontrola przepływu
Wykonanie	Immersja
Podłączenie procesowe	G 1/2"
Medium	liquids
Sposób detekcji	Kalorymetryczny
Połączenie elektryczne	Złącze, M12 × 1
Materiał czujnika	metal
Materiał obudowy	Metal, Hastelloy C22 (2.4602)
Temperatura medium	-20...+80 °C
Stopień ochrony	IP67

DANE TECHNICZNE

Nr kat.

OC-TURCK038224