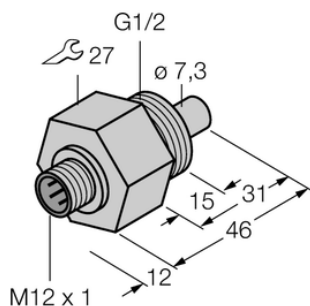




## Kontrola przepływu FCS-G1/2HB2-NA-H1141 - Turck



**Numer artykułu SKU:  
OC-TURCK038225**

Numer artykułu producenta:  
-----

Tylko na zamówienie

**TURCK**

## OPIS PRODUKTU

Funkcja	Kontrola przepływu
Wykonanie	Immersja
Podłączenie procesowe	G 1/2"
Medium	liquids
Sposób detekcji	Kalorymetryczny
Połączenie elektryczne	Złącze, M12 × 1
Materiał czujnika	metal
Materiał obudowy	Metal, Hastelloy B2 (2.4617)
Temperatura medium	-20...+80 °C
Stopień ochrony	IP67

## DANE TECHNICZNE

Nr kat.

OC-TURCK038225