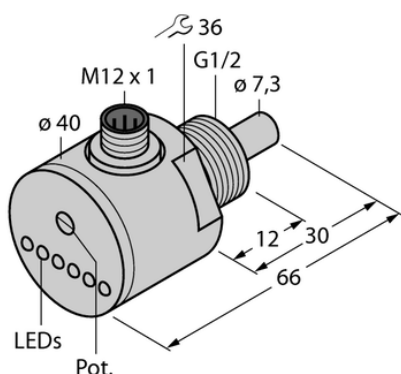




## Kontrola przepływu FCS-G1/2A4-AP8X-H1141 - Turck



**Numer artykułu SKU:  
OC-TURCK038088**

Numer artykułu producenta:  
-----

Czas wysyłki: Do 2-3 dni

**TURCK**

## OPIS PRODUKTU

|                        |                                      |
|------------------------|--------------------------------------|
| Funkcja                | Kontrola przepływu                   |
| Wykonanie              | Immersja                             |
| Podłączenie procesowe  | G 1/2"                               |
| Medium                 | liquids                              |
| Sposób detekcji        | Kalorymetryczny                      |
| Napięcie zasilania     | 19.2...28.8 V DC                     |
| Funkcja wyjścia        | Styk NO, PNP                         |
| Połączenie elektryczne | Złącze, M12 × 1                      |
| Materiał czujnika      | stal nierdzewna                      |
| Materiał obudowy       | Stal nierdzewna, 1.4571 (AISI 316Ti) |
| Temperatura medium     | -20...+80 °C                         |
| Temperatura pracy      | -20...+80 °C                         |
| Stopień ochrony        | IP67                                 |
| Certyfikaty            | UL                                   |

## DANE TECHNICZNE

Nr kat.

OC-TURCK038088

Data wygenerowania podsumowania: 06.06.2026r, g. 09:15