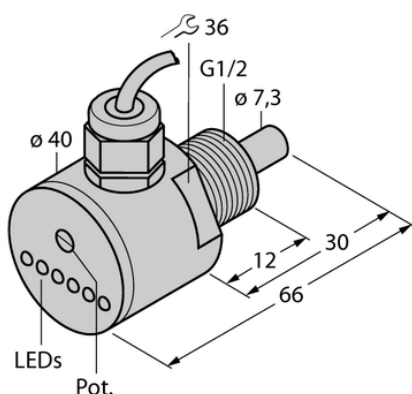




## Kontrola przepływu FCS-G1/2DY-AP8X - Turck



**Numer artykułu SKU:  
OC-TURCK038089**

Numer artykułu producenta:  
-----

Tylko na zamówienie

**TURCK**

### OPIS PRODUKTU

Funkcja	Kontrola przepływu
Wykonanie	Immersja
Podłączenie procesowe	G 1/2"
Medium	liquids
Sposób detekcji	Kalorymetryczny
Napięcie zasilania	19.2...28.8 V DC
Funkcja wyjścia	Styk NO, PNP
Połączenie elektryczne	Kabel
Długość kabla	2.0 m
Materiał czujnika	tworzywo sztuczne
Materiał obudowy	Tworzywo sztuczne, PVDF
Temperatura medium	-10...+70 °C
Certyfikaty	UL

### DANE TECHNICZNE

Nr kat.

OC-TURCK038089