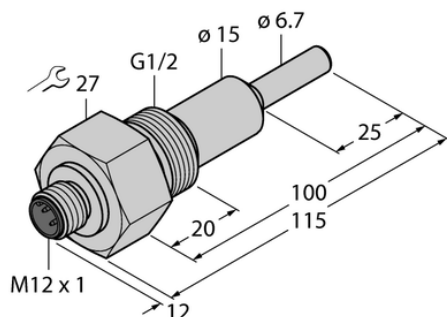




## Kontrola przepływu FCS-G1/2A4-NAEX-H1141/AL100 - Turck



**Numer artykułu SKU:  
OC-TURCK038229**

Numer artykułu producenta:  
-----

Tylko na zamówienie

**TURCK**

## OPIS PRODUKTU

Funkcja	Kontrola przepływu
Wykonanie	Immersja
Podłączenie procesowe	G 1/2"
Medium	gazy
Sposób detekcji	Kalorymetryczny
Połączenie elektryczne	Złącze, M12 × 1
Materiał czujnika	stal nierdzewna
Materiał obudowy	Stal nierdzewna, 1.4571 (AISI 316Ti)
Temperatura medium	-20...+85 °C
Stopień ochrony	IP67
Certyfikaty	ATEX II 2 G, ATEX II 2 D

## DANE TECHNICZNE

Nr kat.

OC-TURCK038229