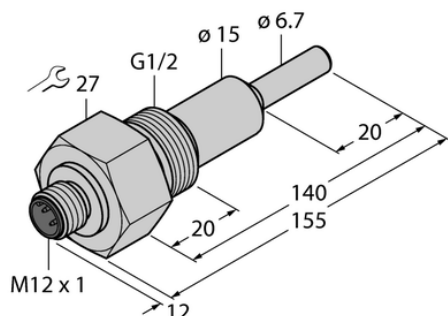




Kontrola przepływu FCS-G1/2A4-NAEX-H1141/AL140 - Turck



**Numer artykułu SKU:
OC-TURCK038231**

Numer artykułu producenta:

Tylko na zamówienie

TURCK

OPIS PRODUKTU

| | |
|------------------------|--------------------------------------|
| Funkcja | Kontrola przepływu |
| Wykonanie | Immersja |
| Podłączenie procesowe | G 1/2" |
| Medium | gazy |
| Sposób detekcji | Kalorymetryczny |
| Połączenie elektryczne | Złącze, M12 × 1 |
| Materiał czujnika | stal nierdzewna |
| Materiał obudowy | Stal nierdzewna, 1.4571 (AISI 316Ti) |
| Temperatura medium | -20...+85 °C |
| Stopień ochrony | IP67 |
| Certyfikaty | ATEX II 2 G, ATEX II 2 D |

DANE TECHNICZNE

Nr kat.

OC-TURCK038231