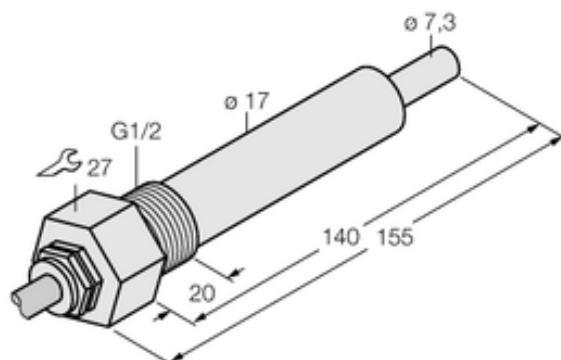




Kontrola przepływu FCS-G1/2HC4-NAEX0/L140/D024 5M - Turck



Numer artykułu SKU:
OC-TURCK038237

Numer artykułu producenta:

Tylko na zamówienie

TURCK

OPIS PRODUKTU

Funkcja	Kontrola przepływu
Wykonanie	Immersja
Podłączenie procesowe	G 1/2"
Medium	liquids
Sposób detekcji	Kalorymetryczny
Połączenie elektryczne	Kabel
Długość kabla	5.0 m
Materiał czujnika	metal
Materiał obudowy	Metal, Hastelloy C4 (2.4610)
Temperatura medium	-20...+60 °C
Stopień ochrony	IP67
Certyfikaty	ATEX II 1 G, ATEX II 2 G, ATEX II 1 D

DANE TECHNICZNE

Nr kat.

OC-TURCK038237