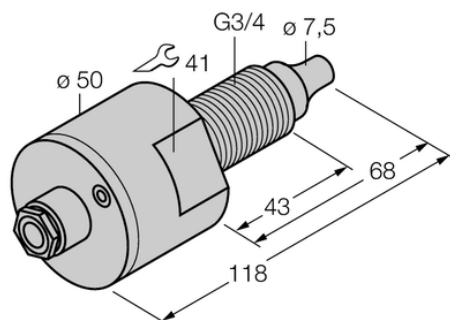




Kontrola przepływu FCS-GL3/4A4-NAEX0/D024 - Turck



**Numer artykułu SKU:
OC-TURCK038286**

Numer artykułu producenta:

Tylko na zamówienie

TURCK

OPIS PRODUKTU

Funkcja	Kontrola przepływu
Wykonanie	Immersja
Podłączenie procesowe	G 3/4", wersja długa
Medium	liquids
Sposób detekcji	Kalorymetryczny
Połączenie elektryczne	Komora zacisku
Długość kabla	2.0 m
Materiał czujnika	stal nierdzewna
Materiał obudowy	Stal nierdzewna, 1.4571 (AISI 316Ti)
Temperatura medium	-20...+60 °C
Stopień ochrony	IP67
Certyfikaty	ATEX II 1 G, ATEX II 2 G, ATEX II 1 D

DANE TECHNICZNE

Nr kat.

OC-TURCK038286