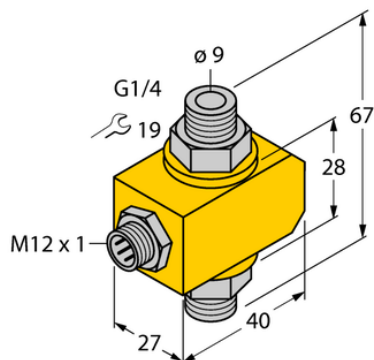




Kontrola przepływu FCI-D10A4P-NA-H1141 - Turck



**Numer artykułu SKU:
OC-TURCK038303**

Numer artykułu producenta:

Tylko na zamówienie

TURCK

OPIS PRODUKTU

Funkcja	Kontrola przepływu
Wykonanie	Liniowy
Podłączenie procesowe	G 1/4"
Medium	liquids
Sposób detekcji	Kalorymetryczny
Połączenie elektryczne	Złącze, M12 × 1
Materiał czujnika	stal nierdzewna
Materiał obudowy	Tworzywo sztuczne, PBT
Temperatura medium	0...+80 °C
Temperatura pracy	-20...+70 °C
Stopień ochrony	IP67

DANE TECHNICZNE

Nr kat.

OC-TURCK038303