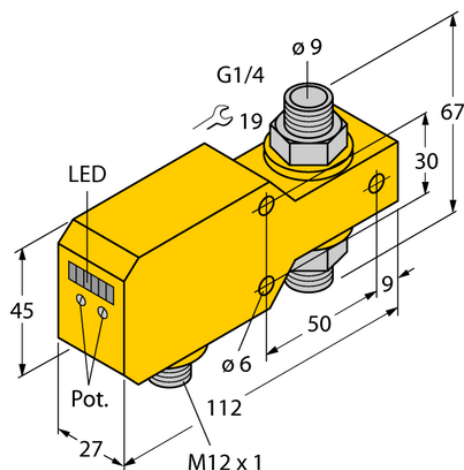




## Kontrola przepływu FCI-D10A4P-LIX-H1141 - Turck



**Numer artykułu SKU:  
OC-TURCK038313**

Numer artykułu producenta:  
-----

Tylko na zamówienie

**TURCK**

## OPIS PRODUKTU

Funkcja	Kontrola przepływu
Wykonanie	Liniowy
Podłączenie procesowe	G 1/4"
Medium	liquids
Sposób detekcji	Kalorymetryczny
Napięcie zasilania	21.6...26.4 V DC
Funkcja wyjścia	Wyjście analogowe
wyjście prądowe	4...20 mA
Połączenie elektryczne	Złącze, M12 × 1
Materiał czujnika	stal nierdzewna
Materiał obudowy	Tworzywo sztuczne, PBT
Temperatura medium	0...+80 °C
Temperatura pracy	0...+60 °C
Stopień ochrony	IP67

## DANE TECHNICZNE

Nr kat.

OC-TURCK038313

Data wygenerowania podsumowania: 06.06.2026r, g. 05:47