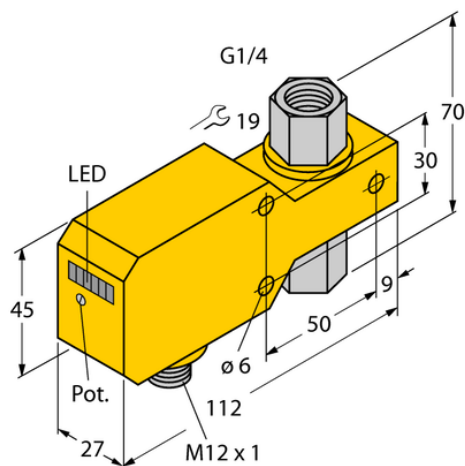




Kontrola przepływu FCI-D06CTP-AP8X-H1141 - Turck



**Numer artykułu SKU:
OC-TURCK038322**

Numer artykułu producenta:

Czas wysyłki: Do 2-3 dni

TURCK

OPIS PRODUKTU

Funkcja	Kontrola przepływu
Wykonanie	Liniowy
Podłączenie procesowe	Gwint żeński G 1/4"
Medium	liquids
Sposób detekcji	Kalorymetryczny
Napięcie zasilania	19.2...28.8 V DC
Funkcja wyjścia	Styk NO, PNP
Połączenie elektryczne	Złącze, M12 × 1
Materiał czujnika	ceramika/tworzywo sztuczne
Materiał obudowy	Tworzywo sztuczne, PBT
Temperatura medium	0...+60 °C
Temperatura pracy	0...+60 °C
Stopień ochrony	IP67
Certyfikaty	UL

DANE TECHNICZNE

Nr kat.

OC-TURCK038322

Data wygenerowania podsumowania: 06.06.2026r, g. 08:40