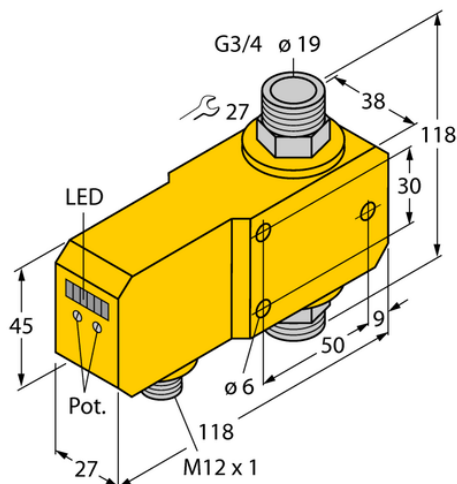




Kontrola przepływu FCI-D20A4P-LIX-H1141 - Turck



**Numer artykułu SKU:
OC-TURCK038329**

Numer artykułu producenta:

Tylko na zamówienie

TURCK

OPIS PRODUKTU

Funkcja	Kontrola przepływu
Wykonanie	Liniowy
Podłączenie procesowe	G 3/4"
Medium	liquids
Sposób detekcji	Kalorymetryczny
Napięcie zasilania	21.6...26.4 V DC
Funkcja wyjścia	Wyjście analogowe
wyjście prądowe	4...20 mA
Połączenie elektryczne	Złącze, M12 × 1
Materiał czujnika	stal nierdzewna
Materiał obudowy	Tworzywo sztuczne, PBT
Temperatura medium	0...+80 °C
Temperatura pracy	0...+60 °C
Stopień ochrony	IP67
Certyfikaty	UL

DANE TECHNICZNE

Data wygenerowania podsumowania: 06.06.2026r, g. 23:36