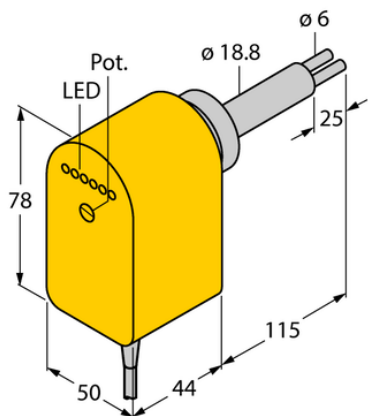




Kontrola przepływu FCS-HA2P-VRX/230VAC/AL115 - Turck



**Numer artykułu SKU:
OC-TURCK038361**

Numer artykułu producenta:

Tylko na zamówienie

TURCK

OPIS PRODUKTU

Funkcja	Kontrola przepływu
Wykonanie	Immersja
Podłączenie procesowe	Gwint żeński G 1" DIN 3852
Medium	gazy
Sposób detekcji	Kalorymetryczny
Napięcie zasilania	195...264 V AC
Funkcja wyjścia	Styk przełączny, Wyjście przekaźnikowe
Połączenie elektryczne	Kabel
Długość kabla	2.0 m
Materiał czujnika	stal nierdzewna
Materiał obudowy	Tworzywo sztuczne, PBT-GF30-V0
Temperatura medium	-20...+80 °C

DANE TECHNICZNE

Nr kat.

OC-TURCK038361