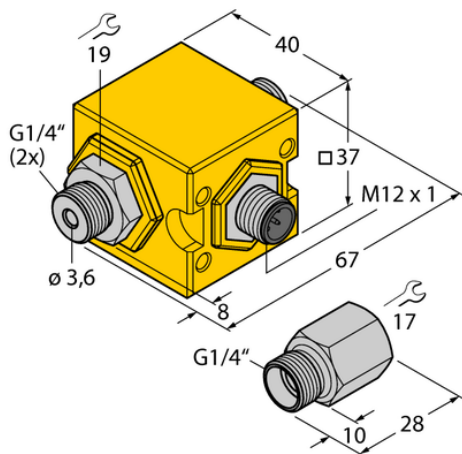




## Kontrola przepływu FCIC-G1/4A4P-AP8-H1141/0.5 - Turck



**Numer artykułu SKU:  
OC-TURCK038365**

Numer artykułu producenta:  
-----

Tylko na zamówienie

**TURCK**

### OPIS PRODUKTU

Funkcja	Kontrola przepływu
Wykonanie	Liniowy
Podłączenie procesowe	G 1/4"
Medium	liquids
Sposób detekcji	Kalorymetryczny
Napięcie zasilania	21.6...26.4 V DC
Funkcja wyjścia	Styk NO, PNP
Połączenie elektryczne	Złącze, M12 × 1
Materiał czujnika	stal nierdzewna
Materiał obudowy	Tworzywo sztuczne, PBT-GF30
Temperatura medium	0...+60 °C
Temperatura pracy	0...+60 °C
Stopień ochrony	IP67
Certyfikaty	UL

### DANE TECHNICZNE

Nr kat.

OC-TURCK038365

Data wygenerowania podsumowania: 07.06.2026r, g. 05:36