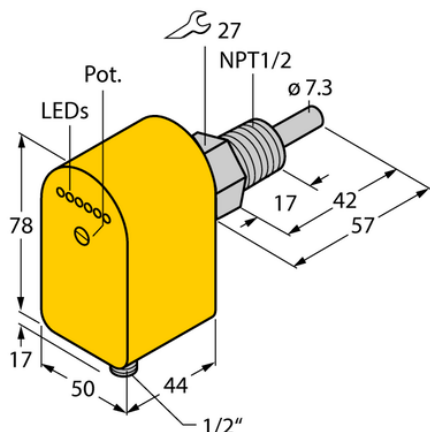




## Kontrola przepływu FCS-N1/2A4P-ARX-B3141/115VAC - Turck



**Numer artykułu SKU:  
OC-TURCK038416**

Numer artykułu producenta:  
-----

Czas wysyłki: Do 2-3 dni

**TURCK**

### OPIS PRODUKTU

Funkcja	Kontrola przepływu
Wykonanie	Immersja
Podłączenie procesowe	1/2" NPT
Medium	liquids
Sposób detekcji	Kalorymetryczny
Napięcie zasilania	98...132 V AC
Funkcja wyjścia	Styk NO, Wyjście przekaźnikowe
Połączenie elektryczne	Złącze, 1/2"
Materiał czujnika	stal nierdzewna
Materiał obudowy	Tworzywo sztuczne, PBT
Temperatura medium	-20...+80 °C
Stopień ochrony	IP67

### DANE TECHNICZNE

Nr kat.

OC-TURCK038416