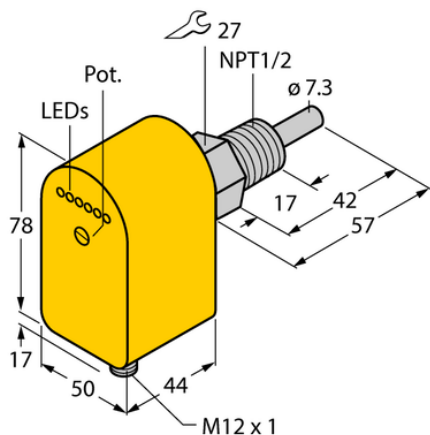




Kontrola przepływu FCS-N1/2A4P-LIX-H1141 - Turck



**Numer artykułu SKU:
OC-TURCK038419**

Numer artykułu producenta:

Czas wysyłki: Do 2-3 dni

TURCK

OPIS PRODUKTU

Funkcja	Kontrola przepływu
Wykonanie	Immersja
Podłączenie procesowe	1/2" NPT
Medium	liquids
Sposób detekcji	Kalorymetryczny
Napięcie zasilania	19.2...28.8 V DC
Funkcja wyjścia	Wyjście analogowe
wyjście prądowe	4...20 mA
Połączenie elektryczne	Złącze, M12 × 1
Materiał czujnika	stal nierdzewna
Materiał obudowy	Tworzywo sztuczne, PBT
Temperatura medium	-20...+80 °C
Temperatura pracy	-20...+70 °C
Stopień ochrony	IP65
Certyfikaty	UL

DANE TECHNICZNE

Nr kat.

OC-TURCK038419

Data wygenerowania podsumowania: 06.06.2026r, g. 13:42