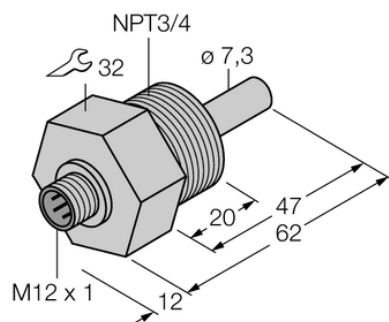




Kontrola przepływu FCS-N3/4A4-NA-H1141 - Turck



**Numer artykułu SKU:
OC-TURCK038429**

Numer artykułu producenta:

Tylko na zamówienie

TURCK

OPIS PRODUKTU

Funkcja	Kontrola przepływu
Wykonanie	Immersja
Podłączenie procesowe	3/4" NPT
Medium	liquids
Sposób detekcji	Kalorymetryczny
Połączenie elektryczne	Złącze, M12 × 1
Materiał czujnika	stal nierdzewna
Materiał obudowy	Stal nierdzewna, 1.4571 (AISI 316Ti)
Temperatura medium	-20...+80 °C
Stopień ochrony	IP67

DANE TECHNICZNE

Nr kat.

OC-TURCK038429