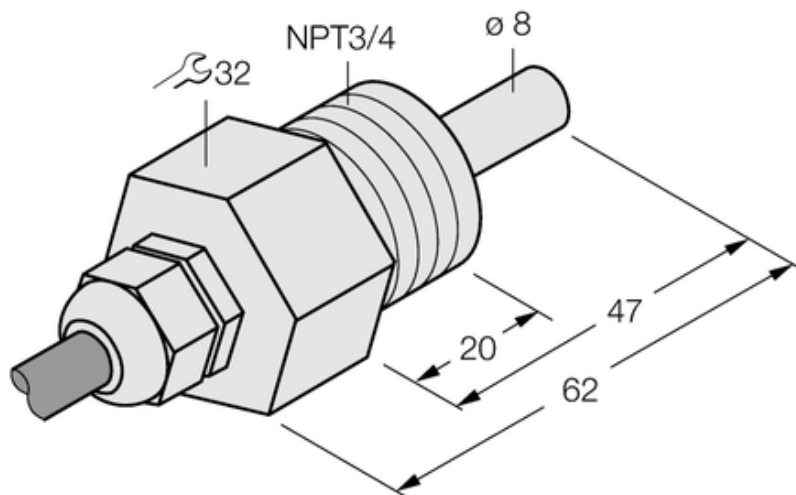




Kontrola przepływu FCS-N3/4T-NA - Turck



**Numer artykułu SKU:
OC-TURCK038432**

Numer artykułu producenta:

Tylko na zamówienie

TURCK

OPIS PRODUKTU

Funkcja	Kontrola przepływu
Wykonanie	Immersja
Podłączenie procesowe	3/4" NPT
Medium	liquids
Sposób detekcji	Kalorymetryczny
Połączenie elektryczne	Kabel
Długość kabla	2.0 m
Materiał czujnika	tworzywo sztuczne
Materiał obudowy	Tworzywo sztuczne, PTFE
Temperatura medium	-10...+70 °C
Stopień ochrony	IP68

DANE TECHNICZNE

Nr kat.

OC-TURCK038432