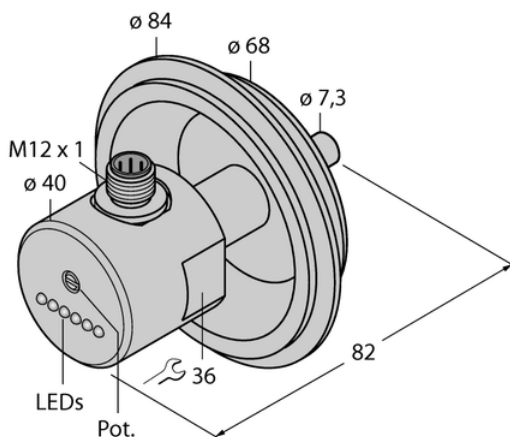




Kontrola przepływu FCS-68A4-AP8X-H1141/D003 - Turck



**Numer artykułu SKU:
OC-TURCK038441**

Numer artykułu producenta:

Czas wysyłki: Do 2-3 dni

TURCK

OPIS PRODUKTU

Funkcja	Kontrola przepływu
Wykonanie	Immersja
Podłączenie procesowe	Varivent
Medium	liquids
Sposób detekcji	Kalorymetryczny
Napięcie zasilania	19.2...28.8 V DC
Funkcja wyjścia	Styk NO, PNP
Połączenie elektryczne	Złącze, M12 × 1
Materiał czujnika	stal nierdzewna
Materiał obudowy	Stal nierdzewna, 1.4404 (AISI 316L)
Temperatura medium	0...+80 °C
Temperatura pracy	-20...+80 °C
Stopień ochrony	IP67
Certyfikaty	UL

DANE TECHNICZNE

Nr kat.

OC-TURCK038441

Data wygenerowania podsumowania: 06.06.2026r, g. 08:24