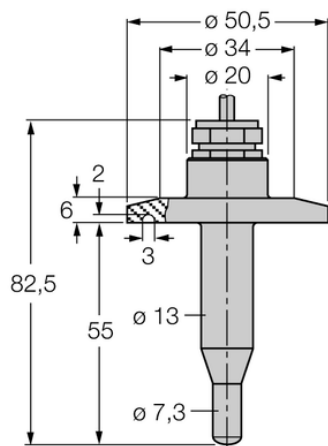




Kontrola przepływu FCS-50A4-NA/D014 - Turck



**Numer artykułu SKU:
OC-TURCK038442**

Numer artykułu producenta:

Tylko na zamówienie

TURCK

OPIS PRODUKTU

Funkcja	Kontrola przepływu
Wykonanie	Immersja
Podłączenie procesowe	Tri-Clamp 1 1/2"
Medium	liquids
Sposób detekcji	Kalorymetryczny
Połączenie elektryczne	Kabel
Długość kabla	2.0 m
Materiał czujnika	stal nierdzewna
Materiał obudowy	Stal nierdzewna, 1.4404 (AISI 316L)
Temperatura medium	10...+120 °C
Temperatura pracy	-20...+80 °C
Stopień ochrony	IP68

DANE TECHNICZNE

Nr kat.

OC-TURCK038442