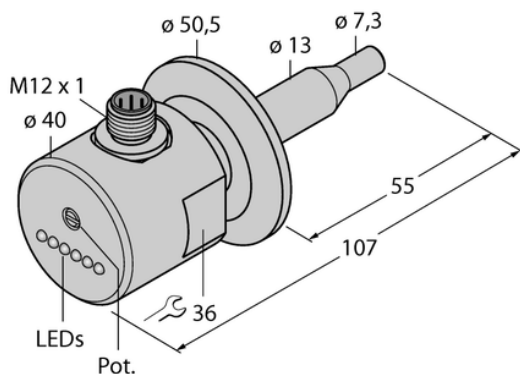




## Kontrola przepływu FCS-50A4-AP8X-H1141/D014 - Turck



**Numer artykułu SKU:  
OC-TURCK038444**

Numer artykułu producenta:  
-----

Czas wysyłki: Do 2-3 dni

**TURCK**

## OPIS PRODUKTU

|                        |                                     |
|------------------------|-------------------------------------|
| Funkcja                | Kontrola przepływu                  |
| Wykonanie              | Immersja                            |
| Podłączenie procesowe  | Tri-Clamp 1 1/2"                    |
| Medium                 | liquids                             |
| Sposób detekcji        | Kalorymetryczny                     |
| Napięcie zasilania     | 19.2...28.8 V DC                    |
| Funkcja wyjścia        | Styk NO, PNP                        |
| Połączenie elektryczne | Złącze, M12 × 1                     |
| Materiał czujnika      | stal nierdzewna                     |
| Materiał obudowy       | Stal nierdzewna, 1.4404 (AISI 316L) |
| Temperatura medium     | 0...+80 °C                          |
| Temperatura pracy      | -20...+80 °C                        |
| Stopień ochrony        | IP67                                |
| Certyfikaty            | UL                                  |

## DANE TECHNICZNE

Nr kat.

OC-TURCK038444

Data wygenerowania podsumowania: 06.06.2026r, g. 03:59