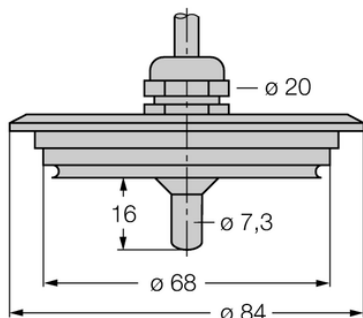




Kontrola przepływu FCS-68A4-NA/D003 - Turck



**Numer artykułu SKU:
OC-TURCK038452**

Numer artykułu producenta:

Tylko na zamówienie

TURCK

OPIS PRODUKTU

Funkcja	Kontrola przepływu
Wykonanie	Immersja
Podłączenie procesowe	Varivent
Medium	liquids
Sposób detekcji	Kalorymetryczny
Połączenie elektryczne	Kabel
Długość kabla	2.0 m
Materiał czujnika	stal nierdzewna
Materiał obudowy	Stal nierdzewna, 1.4571 (AISI 316Ti)
Temperatura medium	10...+120 °C
Temperatura pracy	-20...+80 °C
Stopień ochrony	IP68

DANE TECHNICZNE

Nr kat.

OC-TURCK038452