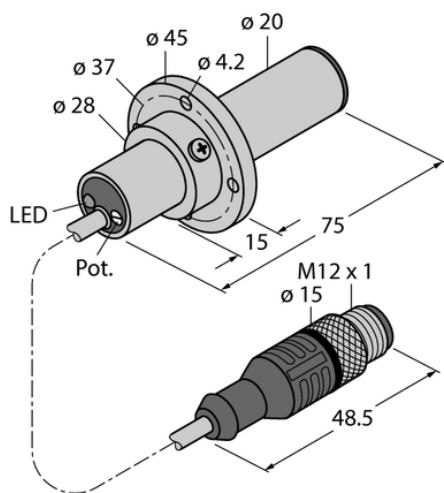




## Kontrola przepływu FCS-K20-AP8X-H1141/3M - Turck



**Numer artykułu SKU:  
OC-TURCK043402**

Numer artykułu producenta:  
-----

Czas wysyłki: Do 2-3 dni

**TURCK**

### OPIS PRODUKTU

Funkcja	Kontrola przepływu
Wykonanie	Immersja
Podłączenie procesowe	Kołnierz PVC (w zestawie)
Medium	gazy
Sposób detekcji	Kalorymetryczny
Napięcie zasilania	19.2...28.8 V DC
Funkcja wyjścia	Styk NO, PNP
Połączenie elektryczne	Kabel ze złączem, M12 × 1
Długość kabla	3.0 m
Materiał czujnika	tworzywo sztuczne
Materiał obudowy	Tworzywo sztuczne, PBT-GF30-V0
Temperatura medium	-20...+70 °C
Temperatura pracy	0...+60 °C
Stopień ochrony	IP67

### DANE TECHNICZNE

Nr kat.

OC-TURCK043402

Data wygenerowania podsumowania: 06.06.2026r, g. 16:05