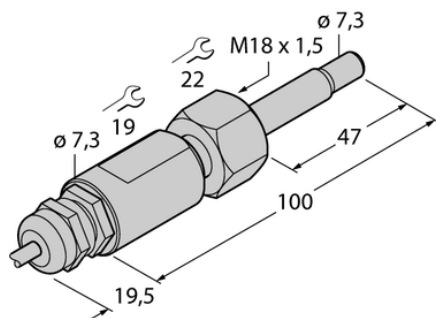




Kontrola przepływu FCST-A4-NA/D100 10M - Turck



**Numer artykułu SKU:
OC-TURCK044141**

Numer artykułu producenta:

Tylko na zamówienie

TURCK

OPIS PRODUKTU

Funkcja	Kontrola przepływu
Wykonanie	Immersja
Podłączenie procesowe	Gwint żeński M18 × 1,5
Medium	liquids
Sposób detekcji	Kalorymetryczny
Połączenie elektryczne	Kabel
Długość kabla	10.0 m
Materiał czujnika	stal nierdzewna
Materiał obudowy	Stal nierdzewna, 1.4571 (AISI 316Ti)
Temperatura medium	10...+120 °C
Stopień ochrony	IP68

DANE TECHNICZNE

Nr kat.

OC-TURCK044141