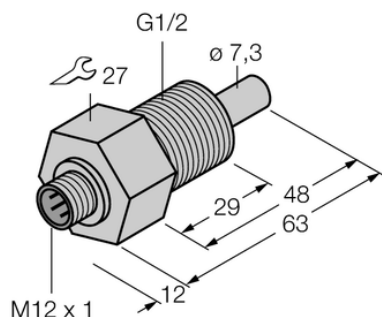




Kontrola przepływu FCS-GL1/2HC22-NAEX-H1141 - Turck



**Numer artykułu SKU:
OC-TURCK038261**

Numer artykułu producenta:

Tylko na zamówienie

TURCK

OPIS PRODUKTU

Funkcja	Kontrola przepływu
Wykonanie	Immersja
Podłączenie procesowe	G 1/2", wersja długa
Medium	liquids
Sposób detekcji	Kalorymetryczny
Połączenie elektryczne	Złącze, M12 × 1
Materiał czujnika	metal
Materiał obudowy	Metal, Hastelloy C22 (2.4602)
Temperatura medium	-20...+85 °C
Stopień ochrony	IP67
Certyfikaty	ATEX II 2 G, ATEX II 2 D

DANE TECHNICZNE

Nr kat.

OC-TURCK038261