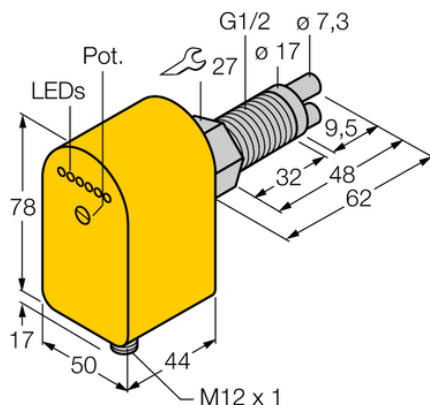




Kontrola przepływu FCS-GL1/2A2P-LIX-H1141/A - Turck



**Numer artykułu SKU:
OC-TURCK038265**

Numer artykułu producenta:

Czas wysyłki: Do 2-3 dni

TURCK

OPIS PRODUKTU

Funkcja	Kontrola przepływu
Wykonanie	Immersja
Podłączenie procesowe	G 1/2", wersja długa
Medium	gazy
Sposób detekcji	Kalorymetryczny
Napięcie zasilania	19.2...28.8 V DC
Funkcja wyjścia	Wyjście analogowe
wyjście prądowe	4...20 mA
Połączenie elektryczne	Złącze, M12 × 1
Materiał czujnika	stal nierdzewna
Materiał obudowy	Tworzywo sztuczne, PBT
Temperatura medium	-20...+80 °C
Temperatura pracy	-20...+70 °C
Stopień ochrony	IP67
Certyfikaty	UL

DANE TECHNICZNE

Nr kat.

OC-TURCK038265

Data wygenerowania podsumowania: 05.06.2026r, g. 23:39