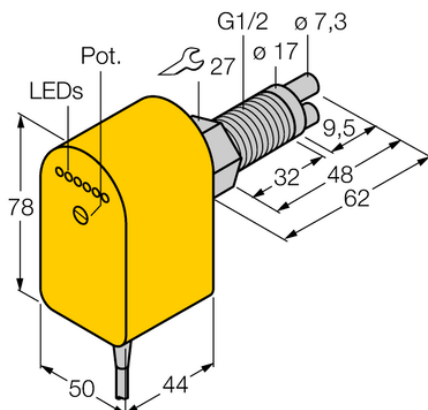




Kontrola przepływu FCS-GL1/2A2P-VRX/230VAC/A - Turck



**Numer artykułu SKU:
OC-TURCK038267**

Numer artykułu producenta:

Tylko na zamówienie

TURCK

OPIS PRODUKTU

Funkcja	Kontrola przepływu
Wykonanie	Immersja
Podłączenie procesowe	G 1/2", wersja długa
Medium	gazy
Sposób detekcji	Kalorymetryczny
Napięcie zasilania	195...264 V AC
Funkcja wyjścia	Styk przelączny, Wyjście przekaźnikowe
Połączenie elektryczne	Kabel
Długość kabla	2.0 m
Materiał czujnika	stal nierdzewna
Materiał obudowy	Tworzywo sztuczne, PBT
Temperatura medium	-20...+80 °C

DANE TECHNICZNE

Nr kat.

OC-TURCK038267