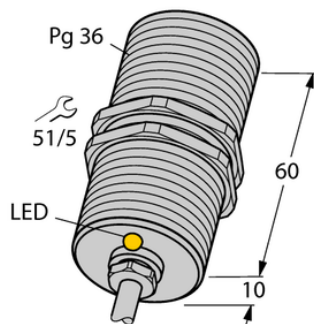




Czujnik indukcyjny BI20-G47-Y1X - Turck



**Numer artykułu SKU:
OC-TURCK000039**

Numer artykułu producenta:

Czas wysyłki: Do 2-3 dni

TURCK

OPIS PRODUKTU

Wykonanie	Cylindryczne gwintowane
Wymiary konstrukcji	Pg 36
Znamionowy zakres detekcji	20 mm
Warunki montażowe	Powierzchniowy
Napięcie zasilania	Nom. 8.2 V DC
Funkcja wyjścia	NAMUR
Częstotliwość przełączania	0.20 kHz
Połączenie elektryczne	Kabel
Długość kabla	2.0 m
Materiał obudowy	Metal, CuZn, Chromowane
Temperatura pracy	-25...+70 °C
Stopień ochrony	IP67
Certyfikaty	ATEX II 2 G, ATEX II 3 G, ATEX II 1 D, ATEX II 2 D, ATEX II 3 D, SIL2, PLc

DANE TECHNICZNE

Nr kat.

OC-TURCK000039