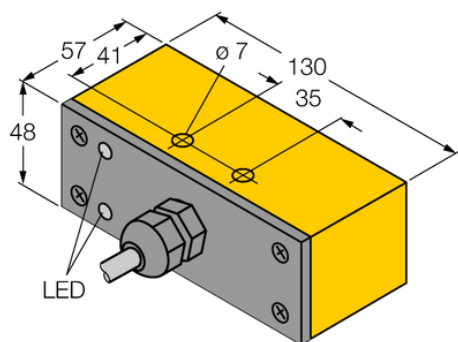




Czujnik indukcyjny NI30-Q130-VN4X2 - Turck



**Numer artykułu SKU:
OC-TURCK000197**

Numer artykułu producenta:

Tylko na zamówienie

TURCK

OPIS PRODUKTU

| | |
|----------------------------|------------------------|
| Wykonanie | Prostopadłościenny |
| Wymiary konstrukcji | 130 x 57 x 48 mm, Q130 |
| Znamionowy zakres detekcji | 30 mm |
| Warunki montażowe | Niepowierzchniowy |
| Napięcie zasilania | 10...65 V DC |
| Funkcja wyjścia | Styk przełączny, NPN |
| Częstotliwość przełączania | 0.060 kHz |
| Połączenie elektryczne | Kabel |
| Długość kabla | 2.0 m |
| Materiał obudowy | Tworzywo sztuczne, PBT |
| Temperatura pracy | -25...+70 °C |
| Stopień ochrony | IP67 |

DANE TECHNICZNE

Nr kat.

OC-TURCK000197