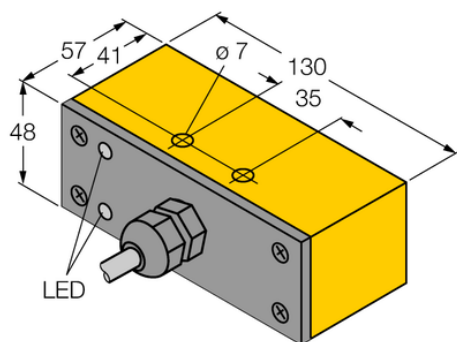




Czujnik indukcyjny NI30-Q130-VP4X2 - Turck



**Numer artykułu SKU:
OC-TURCK000198**

Numer artykułu producenta:

Czas wysyłki: Do 2-3 dni

TURCK

OPIS PRODUKTU

Wykonanie	Prostopadłościenny
Wymiary konstrukcji	130 x 57 x 48 mm, Q130
Znamionowy zakres detekcji	30 mm
Warunki montażowe	Niepowierzchniowy
Napięcie zasilania	10...65 V DC
Funkcja wyjścia	Styk przełączny, PNP
Częstotliwość przełączania	0.060 kHz
Połączenie elektryczne	Kabel
Długość kabla	2.0 m
Materiał obudowy	Tworzywo sztuczne, PBT
Temperatura pracy	-25...+70 °C
Stopień ochrony	IP67

DANE TECHNICZNE

Nr kat.

OC-TURCK000198