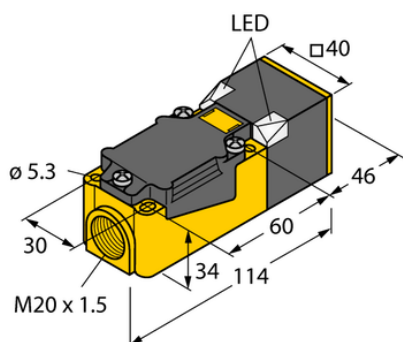




Czujnik indukcyjny BI15-CP40-LIU - Turck



**Numer artykułu SKU:
OC-TURCK000210**

Numer artykułu producenta:

Czas wysyłki: Do 2-3 dni

TURCK

OPIS PRODUKTU

Wykonanie	Prostopadłościenny
Wymiary konstrukcji	114 x 40 x 40 mm, CP40
Zakres pomiarowy	4...11 mm
Warunki montażowe	Powierzchniowy
Napięcie zasilania	15...30 V DC
Funkcja wyjścia	Wyjście analogowe
Napięcie wyjściowe	0...10 V
wyjście prądowe	0...20 mA
Połączenie elektryczne	Komora zacisku
Materiał obudowy	Tworzywo sztuczne, PBT-GF30-V0, Czarny
Temperatura pracy	-25...+70 °C
Stopień ochrony	IP67

DANE TECHNICZNE

Nr kat.

OC-TURCK000210