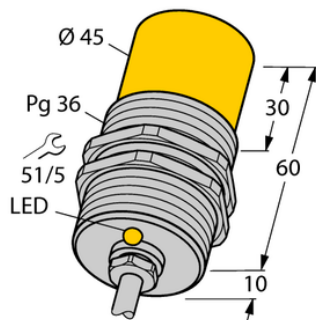




## Czujnik indukcyjny NI25-G47-AZ3X - Turck



**Numer artykułu SKU:  
OC-TURCK000083**

Numer artykułu producenta:  
-----

Czas wysyłki: Do 2-3 dni

**TURCK**

### OPIS PRODUKTU

Wykonanie	Cylindryczne gwintowane
Wymiary konstrukcji	Pg 36
Znamionowy zakres detekcji	25 mm
Warunki montażowe	Niepowierzchniowy
Napięcie zasilania	20...250 V AC / 10...300 V DC
Funkcja wyjścia	Styk NO, 2-przewodowy
Częstotliwość przełączania	0.020 kHz
Połączenie elektryczne	Kabel
Długość kabla	2.0 m
Materiał obudowy	Metal, CuZn, Chromowane
Temperatura pracy	-25...+70 °C
Stopień ochrony	IP67

### DANE TECHNICZNE

Nr kat.

OC-TURCK000083