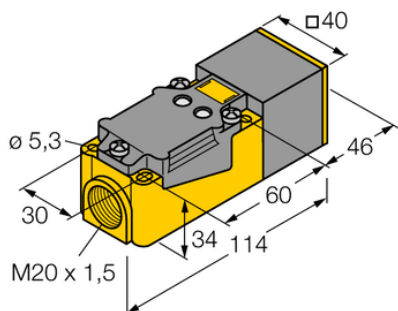




## Czujnik indukcyjny NI20NF-CP40-FZ3X2 - Turck



**Numer artykułu SKU:  
OC-TURCK000094**

Numer artykułu producenta:  
-----

**Czas wysyłki: Do 2-3 dni**

**TURCK**

### OPIS PRODUKTU

Wykonanie	Prostopadłościenny
Wymiary konstrukcji	114 x 40 x 40 mm, CP40
Znamionowy zakres detekcji	20 mm
Warunki montażowe	Niepowierzchniowy
Napięcie zasilania	20...250 V AC
Funkcja wyjścia	Programowalne podłączenie, 2-przewodowy
Częstotliwość przełączania	0.020 kHz
Połączenie elektryczne	Komora zacisku
Materiał obudowy	Tworzywo sztuczne, PBT-GF30-V0, Czarny
Temperatura pracy	0...+60 °C
Stopień ochrony	IP67
Cechy szczególne	Selektywne NF

### DANE TECHNICZNE

Nr kat.

OC-TURCK000094