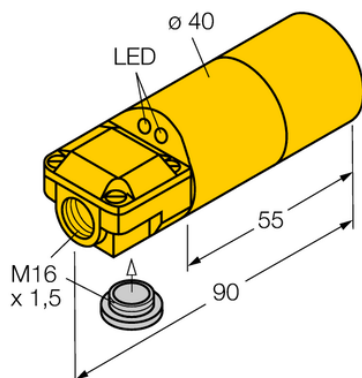




## Czujnik indukcyjny NI20-K40SR-FZ3X2 - Turck



**Numer artykułu SKU:  
OC-TURCK000113**

Numer artykułu producenta:  
-----

Czas wysyłki: Do 2-3 dni

**TURCK**

### OPIS PRODUKTU

Wykonanie	Gładki cylinder
Wymiary konstrukcji	Ø 40mm
Znamionowy zakres detekcji	20 mm
Warunki montażowe	Niepowierzchniowy
Napięcie zasilania	20...250 V AC / 10...300 V DC
Funkcja wyjścia	Programowalne podłączenie, 2-przewodowy
Częstotliwość przełączania	0.020 kHz
Połączenie elektryczne	Komora zacisku
Materiał obudowy	Tworzywo sztuczne, ABS, Żółte
Temperatura pracy	-25...+70 °C
Stopień ochrony	IP67

### DANE TECHNICZNE

Nr kat.

OC-TURCK000113