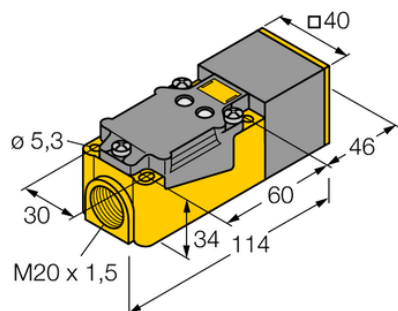




## Czujnik indukcyjny NI20NF-CP40-VP4X2 - Turck



**Numer artykułu SKU:  
OC-TURCK000235**

Numer artykułu producenta:  
-----

**Czas wysyłki: Do 2-3 dni**

**TURCK**

### OPIS PRODUKTU

|                            |  |
|----------------------------|--|
| Wykonanie                  | Prostopadłościenny                     |
| Wymiary konstrukcji        | 114 x 40 x 40 mm, CP40                 |
| Znamionowy zakres detekcji | 20 mm                                  |
| Warunki montażowe          | Niepowierzchniowy                      |
| Napięcie zasilania         | 10...65 V DC                           |
| Funkcja wyjścia            | Styk przełączny, PNP                   |
| Częstotliwość przełączania | 0.10 kHz                               |
| Połączenie elektryczne     | Komora zacisku                         |
| Materiał obudowy           | Tworzywo sztuczne, PBT-GF30-V0, Czarny |
| Temperatura pracy          | 0...+60 °C                             |
| Stopień ochrony            | IP67                                   |
| Cechy szczególne           | Selektywne NF                          |

### DANE TECHNICZNE

Nr kat.

OC-TURCK000235