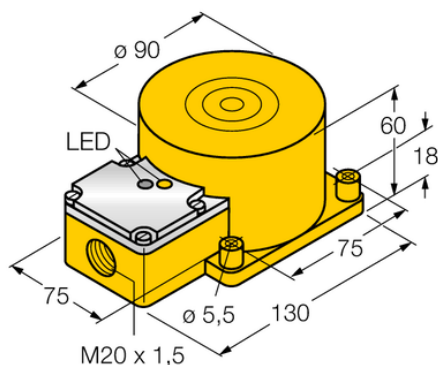




Czujnik indukcyjny NI60-K90SR-FZ3X2 - Turck



**Numer artykułu SKU:
OC-TURCK000117**

Numer artykułu producenta:

Czas wysyłki: Do 2-3 dni

TURCK

OPIS PRODUKTU

Wykonanie	Prostopadłościenny
Wymiary konstrukcji	130 x 75 x 60 mm, K90SR
Znamionowy zakres detekcji	60 mm
Warunki montażowe	Niepowierzchniowy
Napięcie zasilania	20...250 V AC / 10...300 V DC
Funkcja wyjścia	Programowalne podłączenie, 2-przewodowy
Częstotliwość przełączania	0.020 kHz
Połączenie elektryczne	Komora zacisku
Materiał obudowy	Tworzywo sztuczne, PBT-GF30-V0
Temperatura pracy	-25...+70 °C
Stopień ochrony	IP67

DANE TECHNICZNE

Nr kat.

OC-TURCK000117