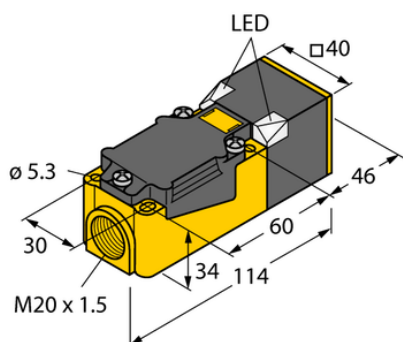




## Czujnik indukcyjny NI35-CP40-VP4X2 - Turck



**Numer artykułu SKU:  
OC-TURCK000240**

Numer artykułu producenta:  
-----

Tylko na zamówienie

**TURCK**

### OPIS PRODUKTU

Wykonanie	Prostopadłościenny
Wymiary konstrukcji	114 x 40 x 40 mm, CP40
Znamionowy zakres detekcji	35 mm
Warunki montażowe	Niepowierzchniowy
Napięcie zasilania	10...65 V DC
Funkcja wyjścia	Styk przełączny, PNP
Częstotliwość przełączania	0.150 kHz
Połączenie elektryczne	Komora zacisku
Materiał obudowy	Tworzywo sztuczne, PBT-GF30-V0, Czarny
Temperatura pracy	-25...+70 °C
Stopień ochrony	IP67

### DANE TECHNICZNE

Nr kat.

OC-TURCK000240