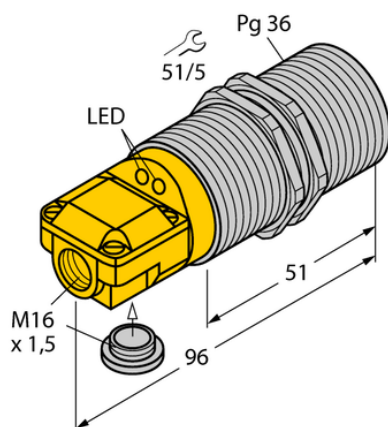




Czujnik indukcyjny BI25-G47SR-VN4X2 - Turck



**Numer artykułu SKU:
OC-TURCK000255**

Numer artykułu producenta:

Tylko na zamówienie

TURCK

OPIS PRODUKTU

Wykonanie	Cylindryczne gwintowane
Wymiary konstrukcji	Pg 36
Znamionowy zakres detekcji	25 mm
Warunki montażowe	Powierzchniowy
Napięcie zasilania	10...65 V DC
Funkcja wyjścia	Styk przełączny, NPN
Częstotliwość przełączania	0.10 kHz
Połączenie elektryczne	Komora zacisku
Materiał obudowy	Metal, CuZn, Chromowane
Temperatura pracy	-25...+70 °C
Stopień ochrony	IP67

DANE TECHNICZNE

Nr kat.

OC-TURCK000255