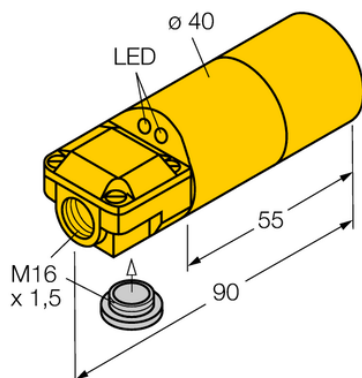




Czujnik indukcyjny NI20-K40SR-VN4X2 - Turck



**Numer artykułu SKU:
OC-TURCK000259**

Numer artykułu producenta:

Tylko na zamówienie

TURCK

OPIS PRODUKTU

Wykonanie	Gładki cylinder
Wymiary konstrukcji	Ø 40mm
Znamionowy zakres detekcji	20 mm
Warunki montażowe	Niepowierzchniowy
Napięcie zasilania	10...65 V DC
Funkcja wyjścia	Styk przełączny, NPN
Częstotliwość przełączania	0.10 kHz
Połączenie elektryczne	Komora zacisku
Materiał obudowy	Tworzywo sztuczne, ABS, Żółte
Temperatura pracy	-25...+70 °C
Stopień ochrony	IP67

DANE TECHNICZNE

Nr kat.

OC-TURCK000259