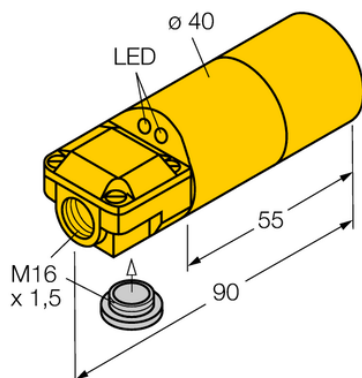




## Czujnik indukcyjny NI30-K40SR-VN4X2 - Turck



**Numer artykułu SKU:  
OC-TURCK000260**

Numer artykułu producenta:  
-----

Czas wysyłki: Do 2-3 dni

**TURCK**

### OPIS PRODUKTU

|                            |                               |
|----------------------------|-------------------------------|
| Wykonanie                  | Gładki cylinder               |
| Wymiary konstrukcji        | Ø 40mm                        |
| Znamionowy zakres detekcji | 30 mm                         |
| Warunki montażowe          | Niepowierzchniowy             |
| Napięcie zasilania         | 10...65 V DC                  |
| Funkcja wyjścia            | Styk przełączny, NPN          |
| Częstotliwość przełączania | 0.10 kHz                      |
| Połączenie elektryczne     | Komora zacisku                |
| Materiał obudowy           | Tworzywo sztuczne, ABS, Żółte |
| Temperatura pracy          | -25...+70 °C                  |
| Stopień ochrony            | IP67                          |

### DANE TECHNICZNE

Nr kat.

OC-TURCK000260