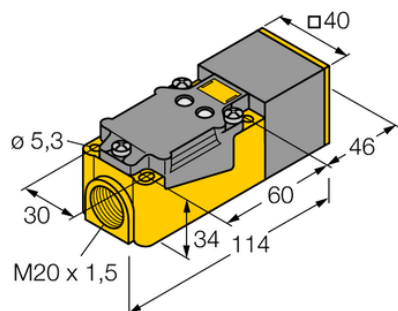




Czujnik indukcyjny NI20NF-CP40-VN4X2 - Turck



**Numer artykułu SKU:
OC-TURCK000261**

Numer artykułu producenta:

Czas wysyłki: Do 2-3 dni

TURCK

OPIS PRODUKTU

Wykonanie	Prostopadłościenny
Wymiary konstrukcji	114 x 40 x 40 mm, CP40
Znamionowy zakres detekcji	20 mm
Warunki montażowe	Niepowierzchniowy
Napięcie zasilania	10...65 V DC
Funkcja wyjścia	Styk przełączny, NPN
Częstotliwość przełączania	0.10 kHz
Połączenie elektryczne	Komora zacisku
Materiał obudowy	Tworzywo sztuczne, PBT-GF30-V0, Czarny
Temperatura pracy	0...+60 °C
Stopień ochrony	IP67
Cechy szczególne	Selektywne NF

DANE TECHNICZNE

Nr kat.

OC-TURCK000261