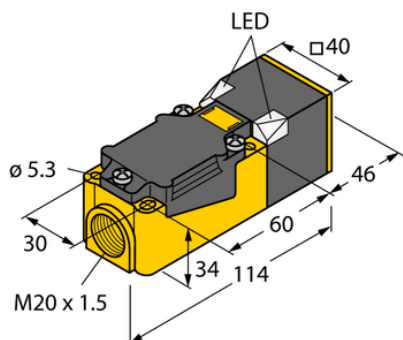




Czujnik indukcyjny BI15-CP40-AP6X2 - Turck



**Numer artykułu SKU:
OC-TURCK000274**

Numer artykułu producenta:

Czas wysyłki: Do 2-3 dni

TURCK

OPIS PRODUKTU

Wykonanie	Prostopadłościenny
Wymiary konstrukcji	114 x 40 x 40 mm, CP40
Znamionowy zakres detekcji	15 mm
Warunki montażowe	Powierzchniowy
Napięcie zasilania	10...30 V DC
Funkcja wyjścia	Styk NO, PNP
Częstotliwość przełączania	0.150 kHz
Połączenie elektryczne	Komora zacisku
Materiał obudowy	Tworzywo sztuczne, PBT-GF30-V0, Czarny
Temperatura pracy	-25...+70 °C
Stopień ochrony	IP67

DANE TECHNICZNE

Nr kat.

OC-TURCK000274