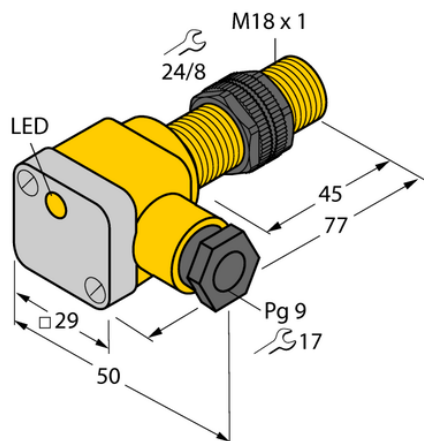




## Czujnik indukcyjny NI10-P18SK-AP6X - Turck



**Numer artykułu SKU:  
OC-TURCK000600**

Numer artykułu producenta:  
-----

Czas wysyłki: Do 2-3 dni

**TURCK**

### OPIS PRODUKTU

Wykonanie	Cylindryczne gwintowane
Wymiary konstrukcji	M18 x 1
Znamionowy zakres detekcji	10 mm
Warunki montażowe	Niepowierzchniowy
Napięcie zasilania	10...30 V DC
Funkcja wyjścia	Styk NO, PNP
Częstotliwość przełączania	0.50 kHz
Połączenie elektryczne	Komora zacisku
Materiał obudowy	Tworzywo sztuczne, PA12-GF30
Temperatura pracy	-25...+70 °C
Stopień ochrony	IP67

### DANE TECHNICZNE

Nr kat.

OC-TURCK000600